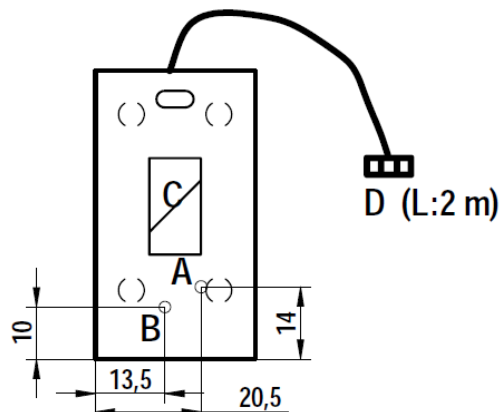
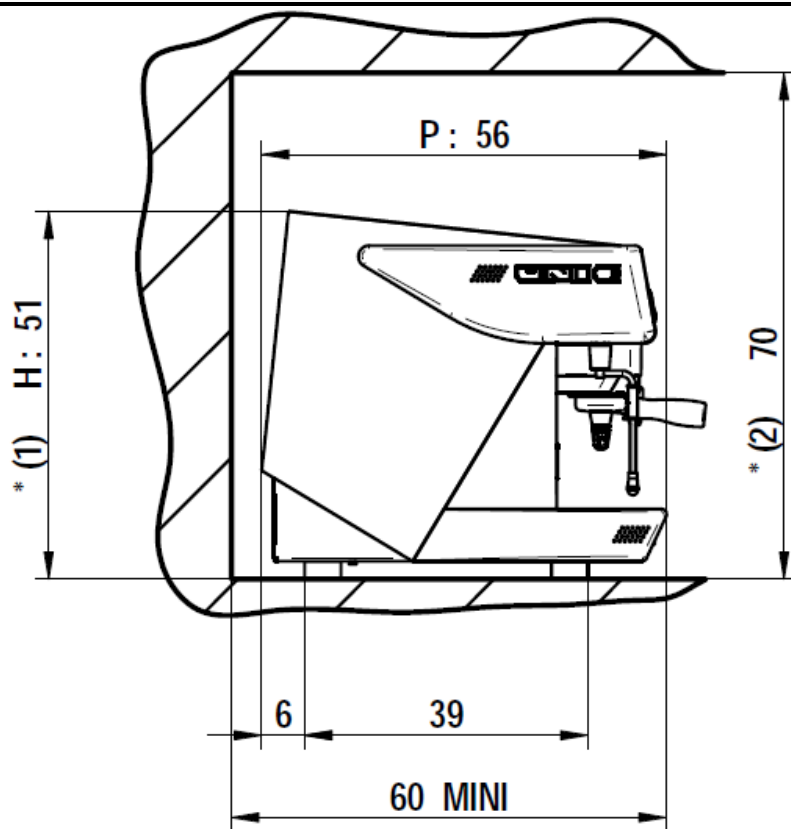
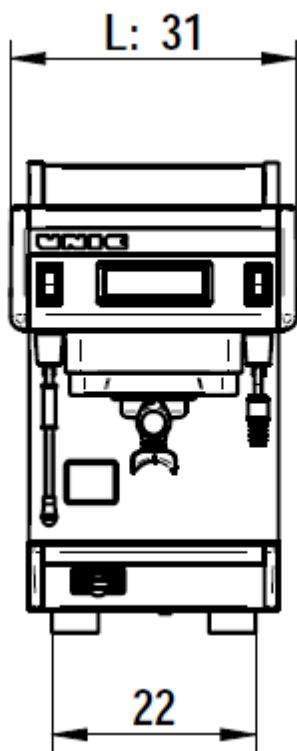


寸法(mm) : W310 x D560 x H510  
 電源 : 単相 200V 50Hz 11.5A 2300W (100V/1500W)  
 重量 : 37kg  
 給水接続方法 : 15Aバルブ止  
 排水接続方法 : 20mmワイヤ入りホース



- A 給水接続 (15Aバルブ止)
- B 排水接続 (20mmワイヤ入りホース)
- C ホース通過の所
- D 電源接続