

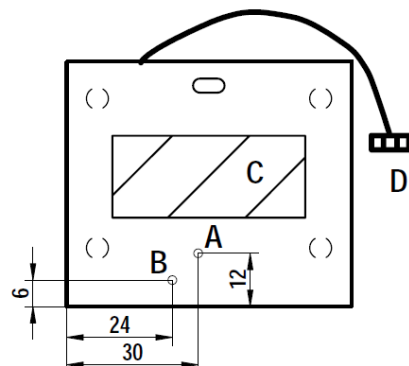
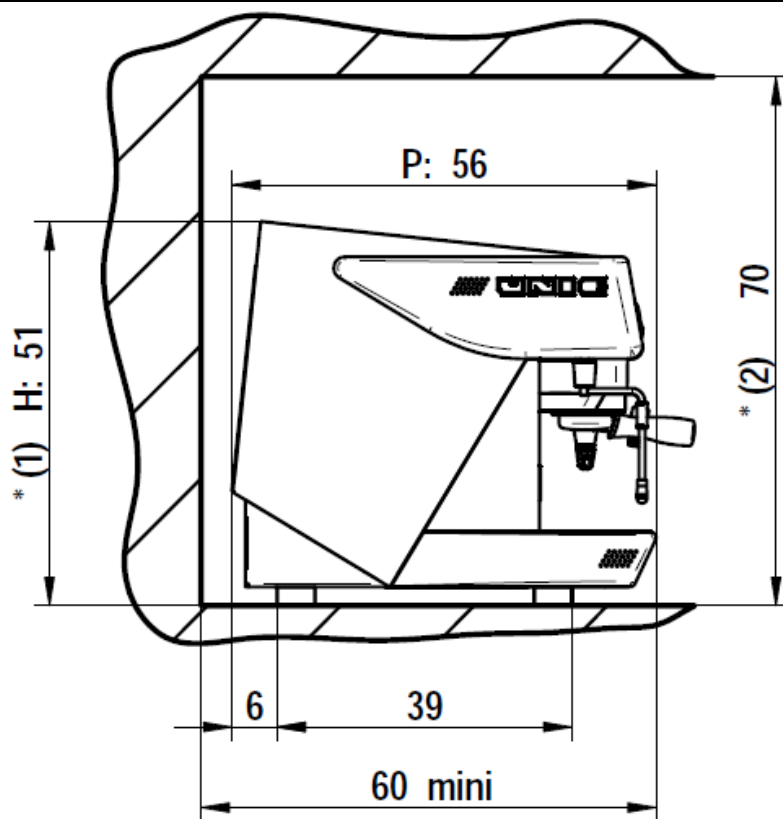
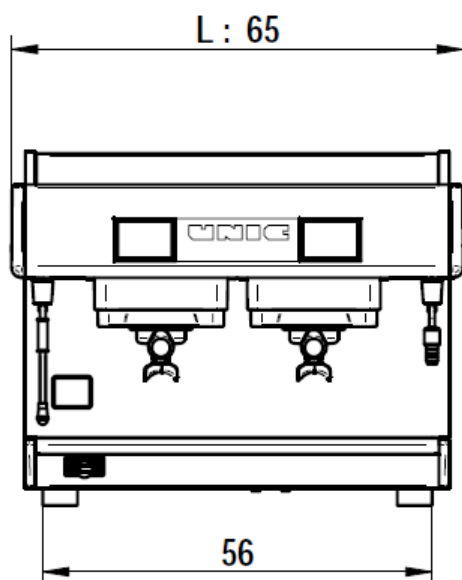
TWIN RUMBA

承認図



UNIC
Professional Grade Equipment
www.unicjapan.co.jp

寸法(mm) : W650 x D560 x H510
電源 : 単相 200V 50Hz 18A 3600W
重量 : 55kg
給水接続方法 : 15Aバルブ止
排水接続方法 : 20mmワイヤ入りホース



- A 給水接続 (15Aバルブ止)
- B 排水接続 (20mmワイヤ入りホース)
- C ホース通過の所
- D 電源接続