

ZI 2

承認図

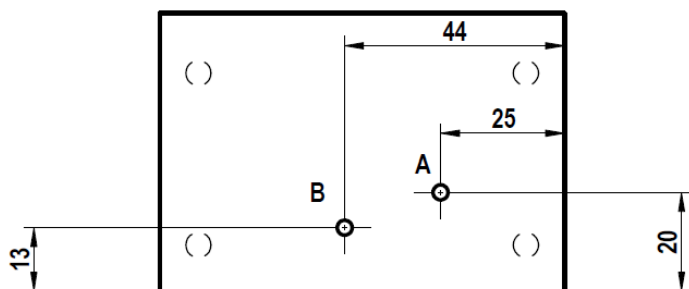
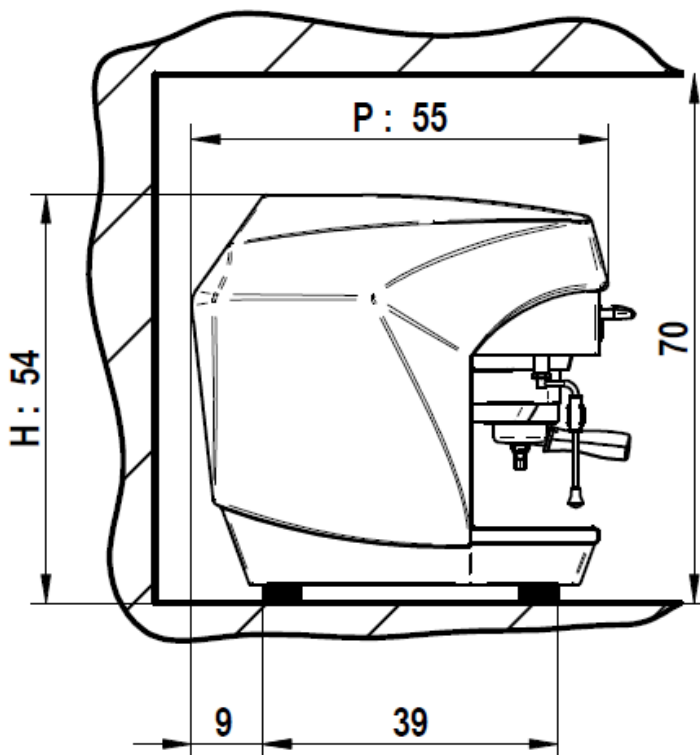
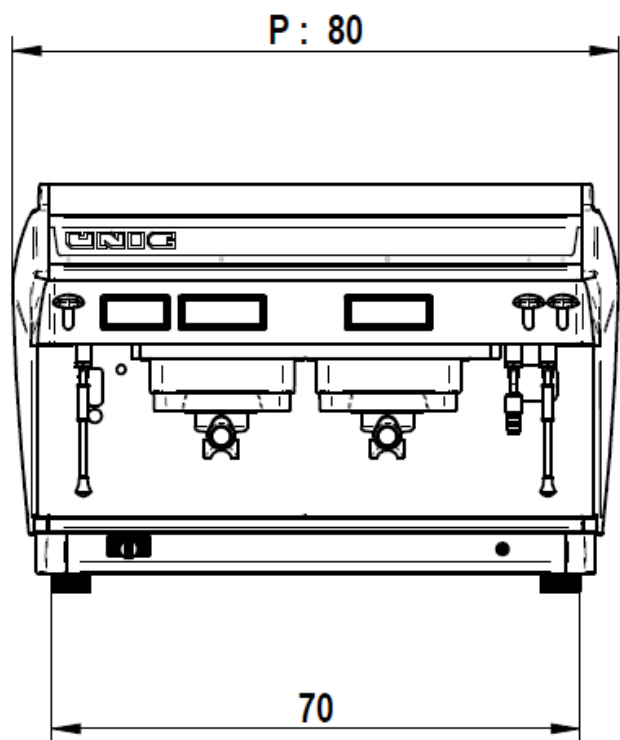


UNIC

Professional Grade Equipment

www.unicjapan.co.jp

寸法(mm) : W800 x D550 x H540
電源 : 単相 200V 50Hz 18A 3600W
重量 : 68kg
給水接続方法 : 15Aバルブ止
排水接続方法 : 20mmワイヤ入りホース



A 給水接続 (15Aバルブ止)

B 排水接続 (20mmワイヤ入りホース)